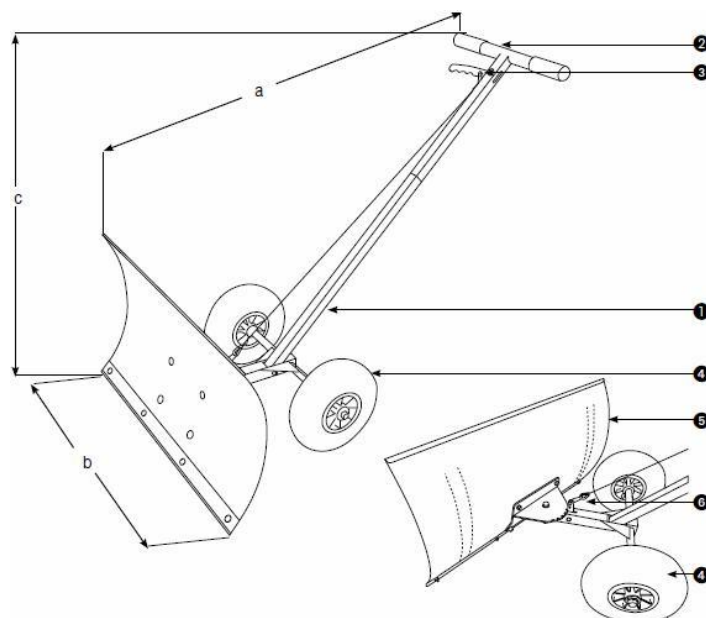


# FICHE TECHNIQUE LAME CHASSE - NEIGE



**REFERENCE : EP00022**

<b>Caractéristiques</b>	<ol style="list-style-type: none"> <li>1. Cadre tube acier S235 carré 30x30, peinture époxy rouge</li> <li>2. Guidon avec deux poignées PVC</li> <li>3. Poignée de réglage de l'orientation du plateau</li> <li>4. Roues gonflables Ø 260 mm</li> <li>5. Lame à neige en acier inox, racle interchangeable*</li> <li>6. Cran de réglage d'inclinaison de la lame</li> </ol>
<b>Dimensions (mm)</b>	<p>a. 1100</p> <p>b. 735</p> <p>c. 900</p>
<b>Poids</b>	12 Kg

*\*Racles de rechange Inox ou Polyuréthane disponibles, nous consulter*

**[www.sfep-proprete.fr](http://www.sfep-proprete.fr)**